

# スマートスタンド 下絵用紙 (A4 サイズ)

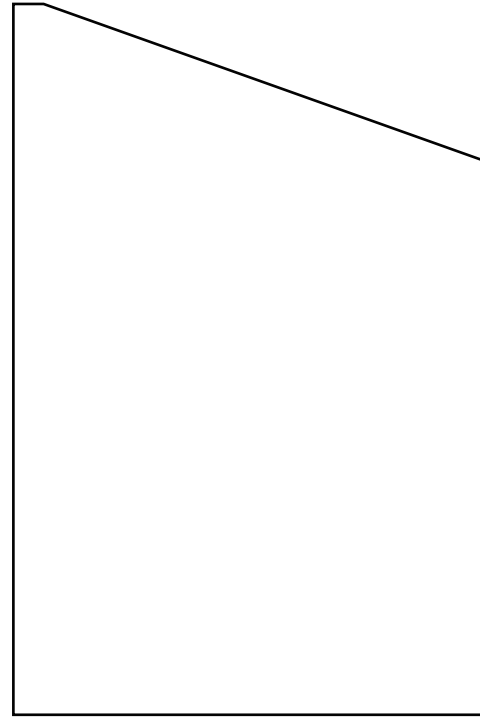
年 組 名前

---

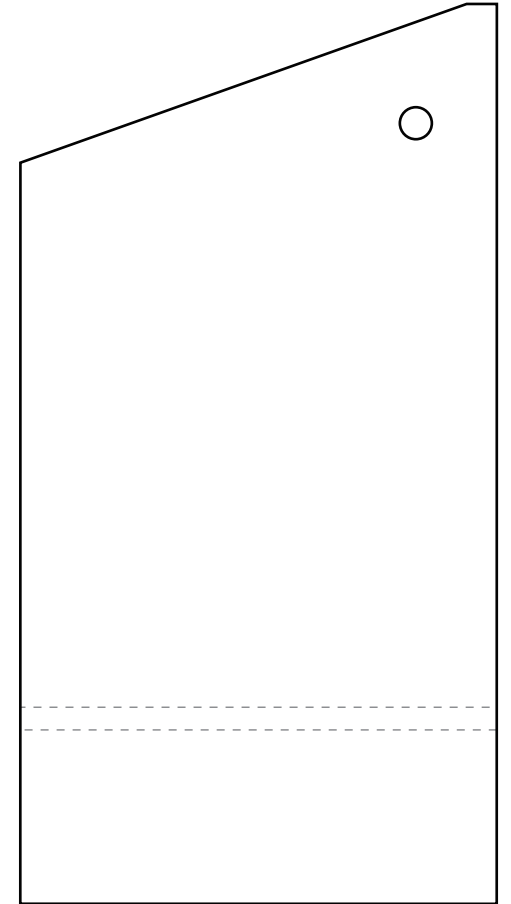
①背板



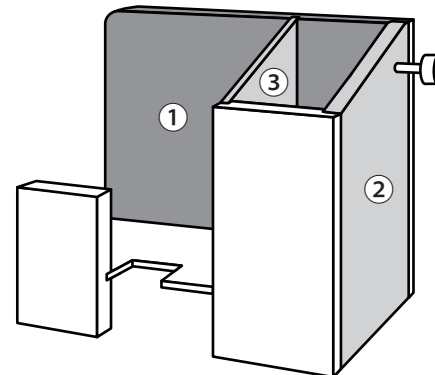
③側板 (短)



②側板 (長)



■ ... この色の部分は組み立て時にかくれたり、物をいれたりする部分です。

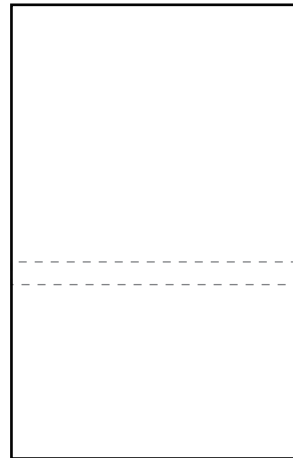


# スマートスタンド 下絵用紙 (A4 サイズ)

年 組 名前

---

⑤前板(短)



⑥前板(長)

