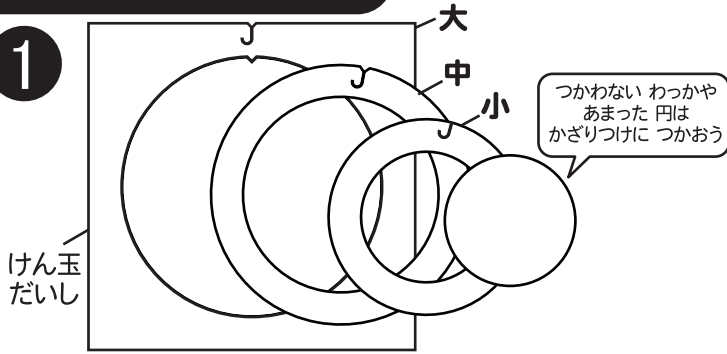




あそぶときは紙けん玉が人やものにあたらないように じゅうぶんにちゅういしながらあそぼう!

紙けん玉のつくりかた

1



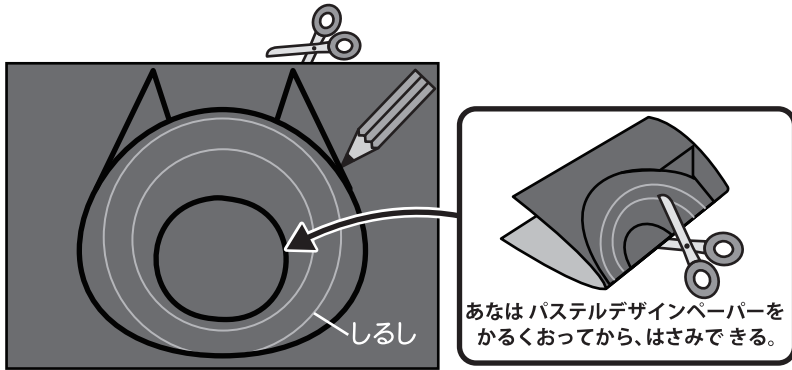
けん玉だいしからつくりたい大きさのわっかをえらび、わっかをぬきとる。

2



パステルデザインペーパーの上に①でえらんだわっかをおいて、えんぴつでうすくしるしをつける。

3



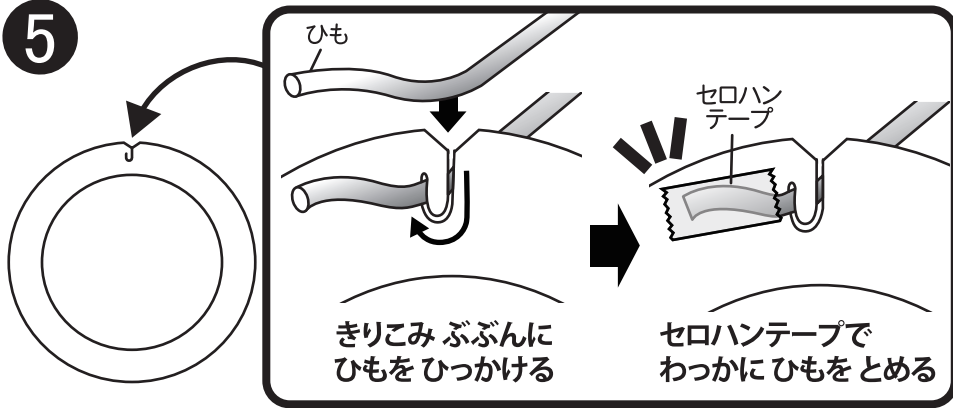
②でかいたしるしにあわせて、つくりたいかたちをかいて、はさみできる。

4



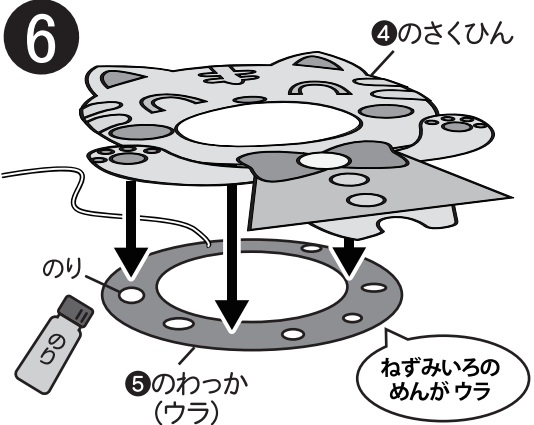
もう1まいのパステルデザインペーパーと おりがみ(金・ぎん)で、かざりつける。

5



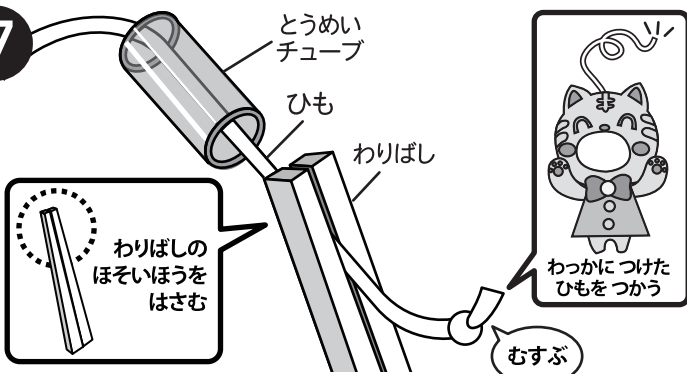
①でえらんだわっかのきりこみぶぶんにはもをひっかけ、セロハンテープでとめる。

6



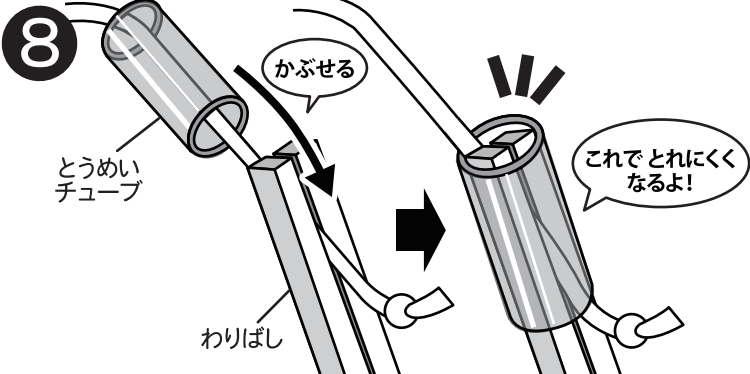
④でつくったさくひんを ⑤のわっかのウラにはりつける。

7



ひもととうめいチューブをとおし、ひもの先をむすんで、わりばしにはさむ。

8



ひもをはさんだわりばしにとうめいチューブをかぶせる。