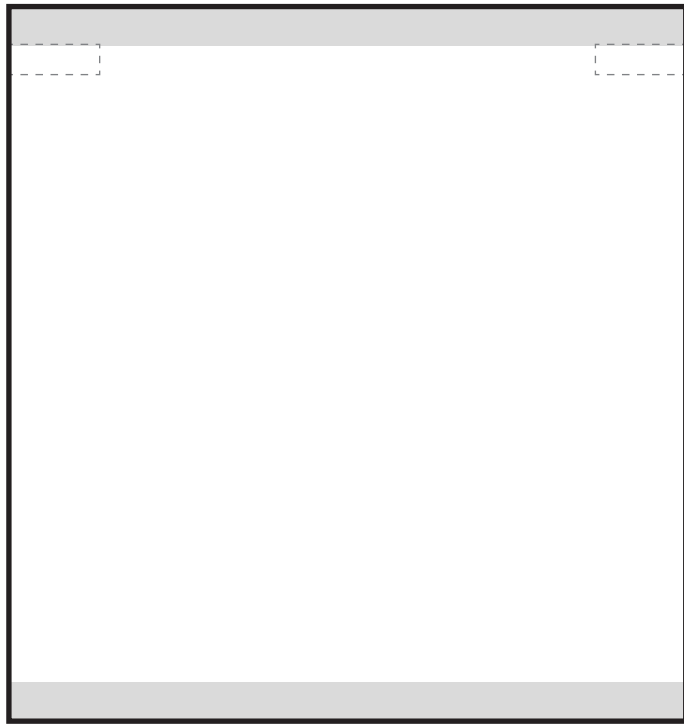


# とびら付き コレクションBOX 下絵用紙 (A4 サイズ)

年 組 名前

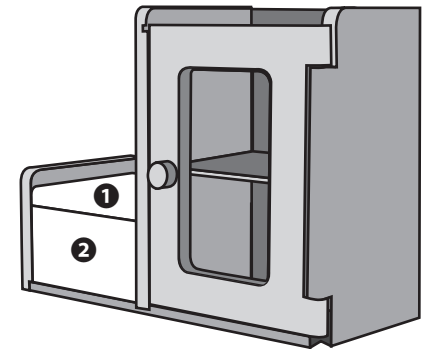
---

①天板



←木ピンあな

②前板

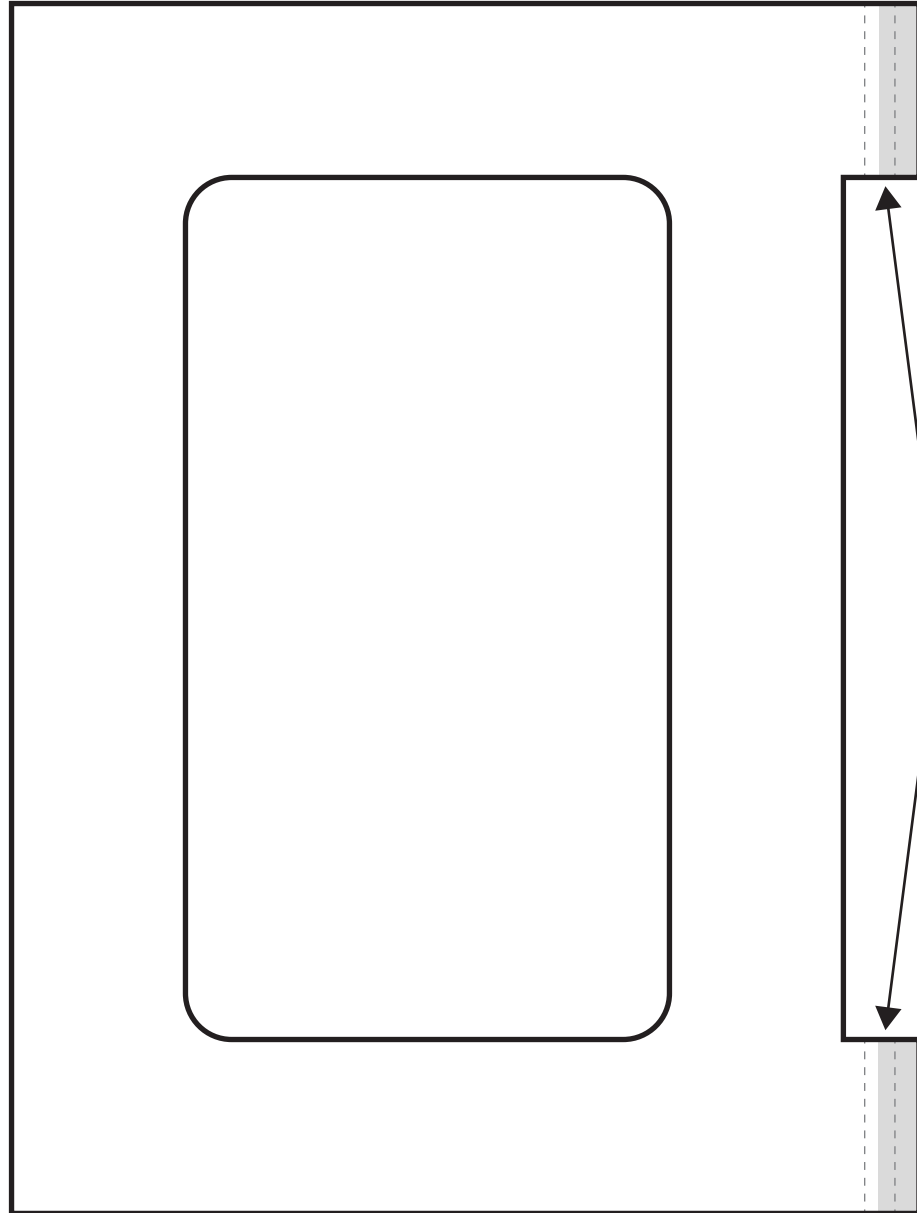


※グレーの部分はカーブになっているので、気をつけてデザインを考えましょう。

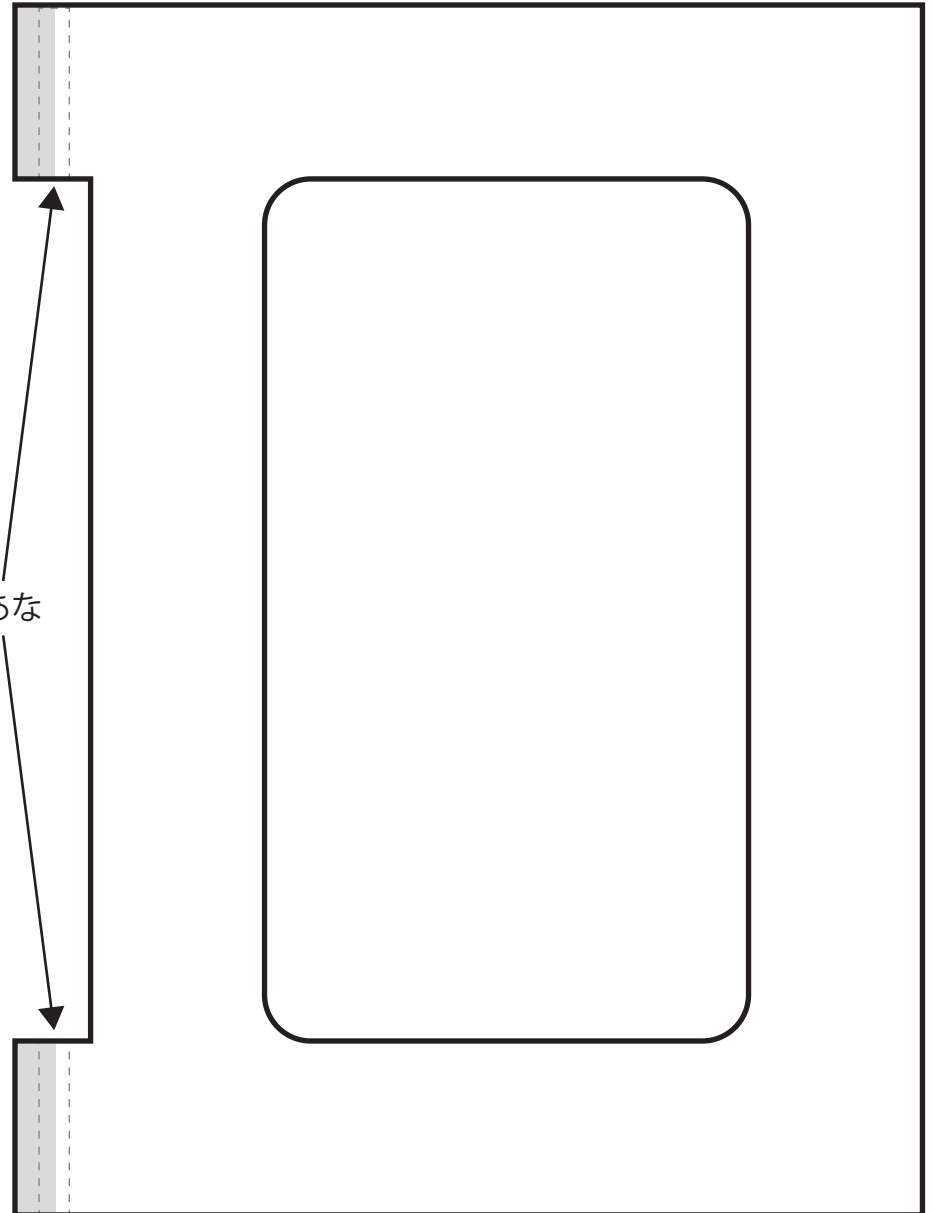
# とびら付き コレクションBOX 下絵用紙 (A4 サイズ)

年 組 名前

㊦とびら板 (表)



㊦とびら板 (うら)



木ピンあな

※グレーの部分はカーブになっているので、気をつけてデザインを考えましょう。

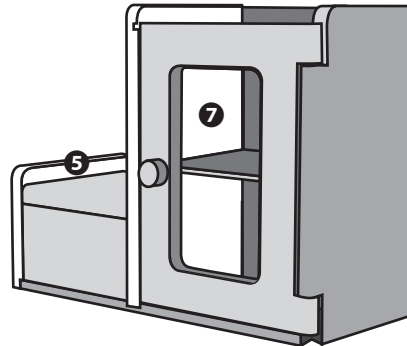
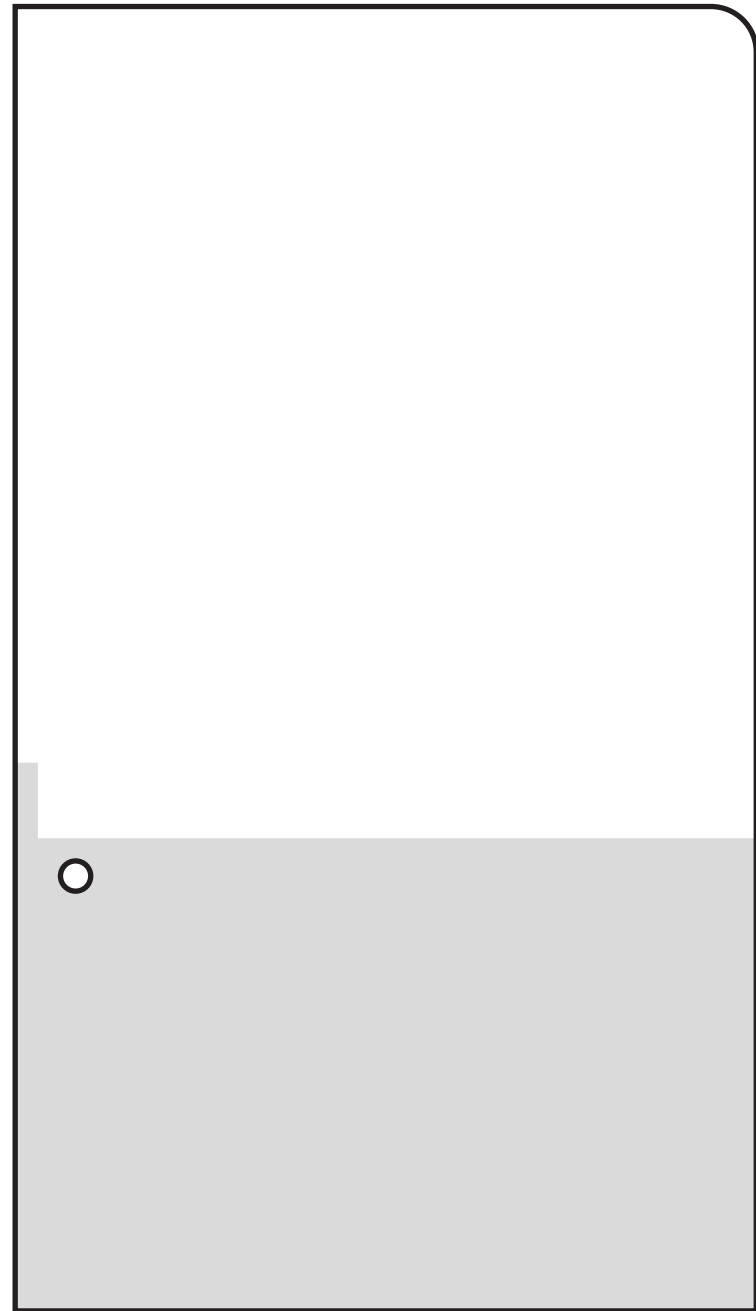
# とびら付き コレクションBOX 下絵用紙 (A4 サイズ)

年 組 名前

⑤側板 (左)



⑦側板 (中)



※このページの木部は ほれません。  
※グレーの部分は組立時にかくれて見えなくなります。

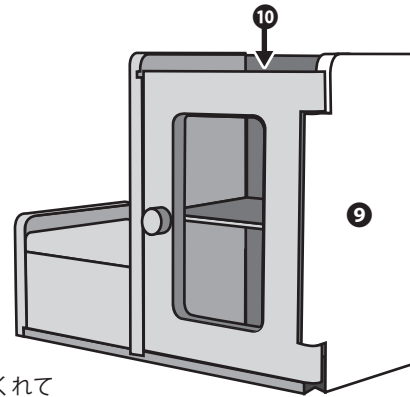
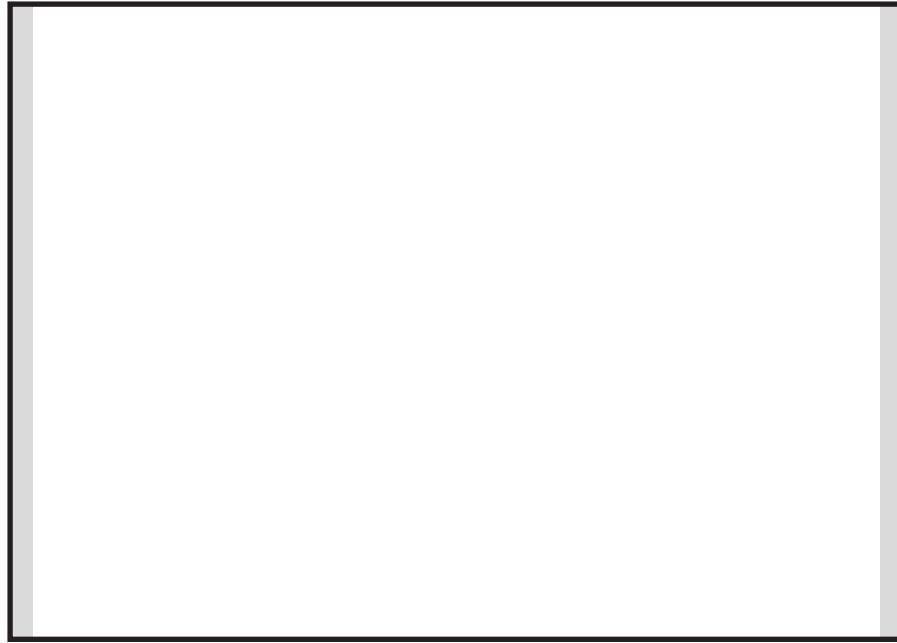
# とびら付き コレクションBOX 下絵用紙 (A4 サイズ)

年 組 名前

⑨側板 (右)

木ピン  
あな  
↓

⑩天板



※このページの木部は ほれません。  
※グレーの部分はカーブになっていたり、組み立てた時にかくれて見えなくなったりするので、気をつけてデザインを考えましょう。