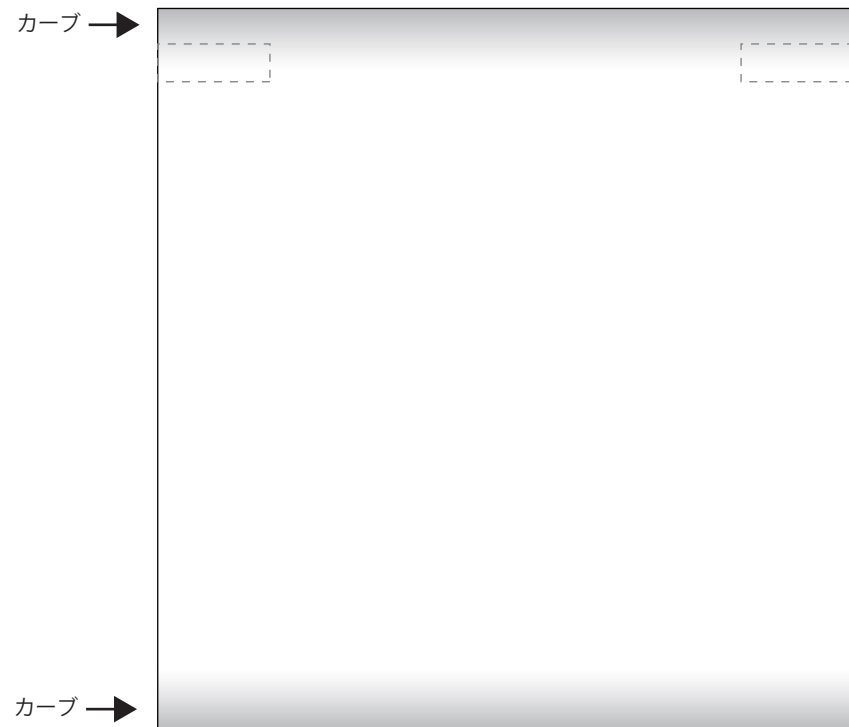


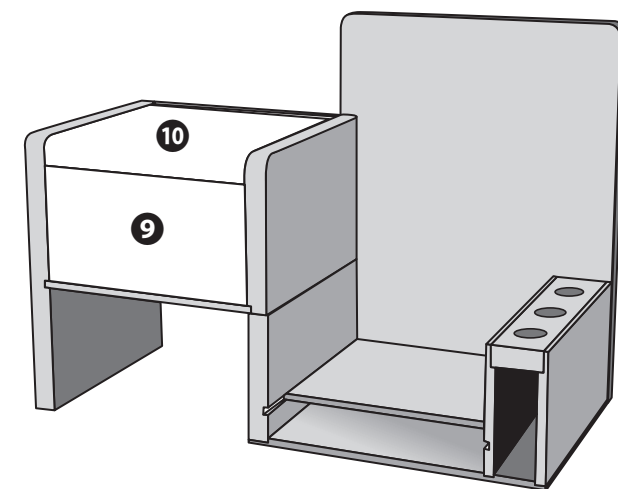
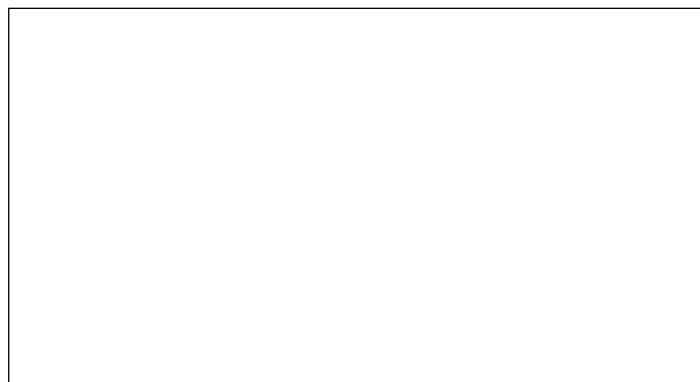
⑩天板 (表)



⑩天板 (裏)



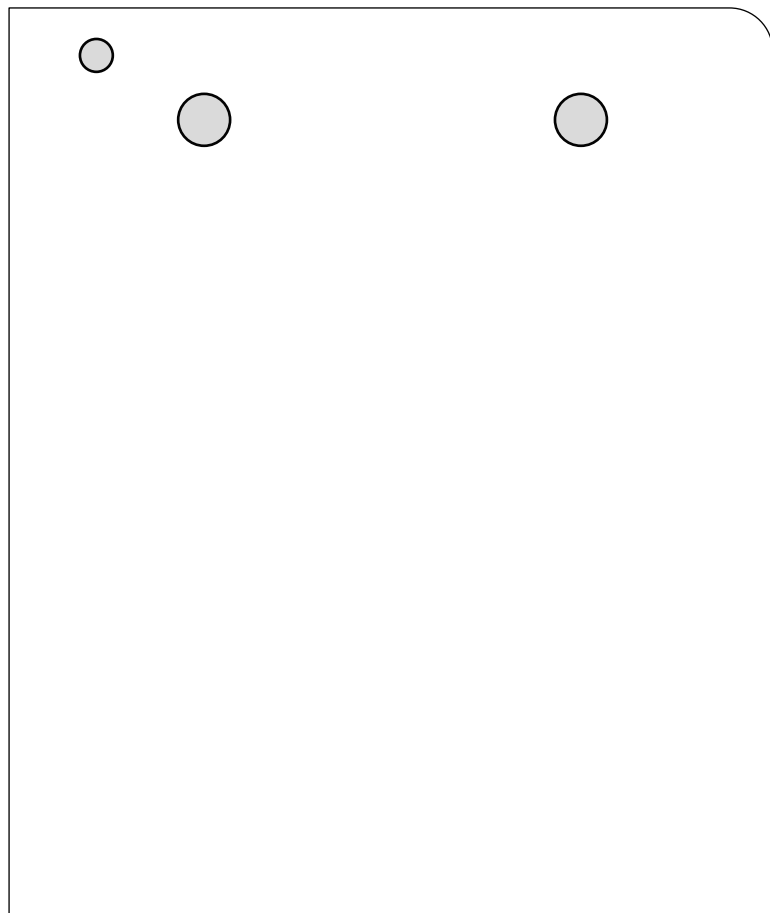
⑨前板



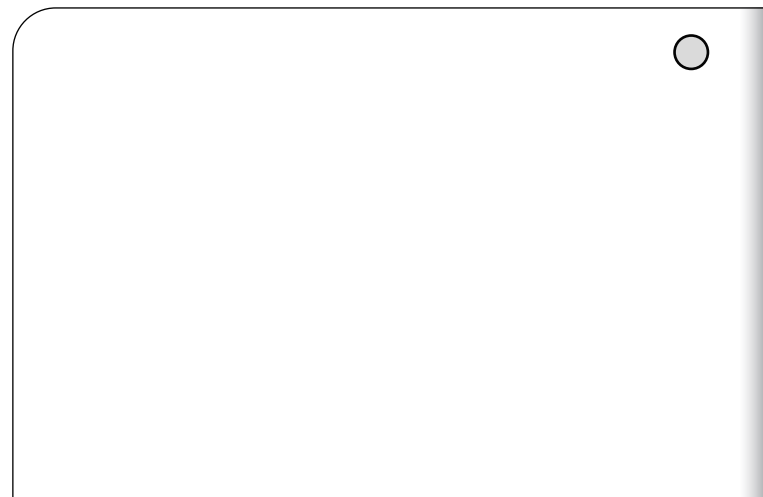
# オープンラック 下絵用紙 (B4 サイズ)

※このページの木部は ほれません。  
※グレーの部分は組立時にかくれて見えなくなります。

⑬側板左

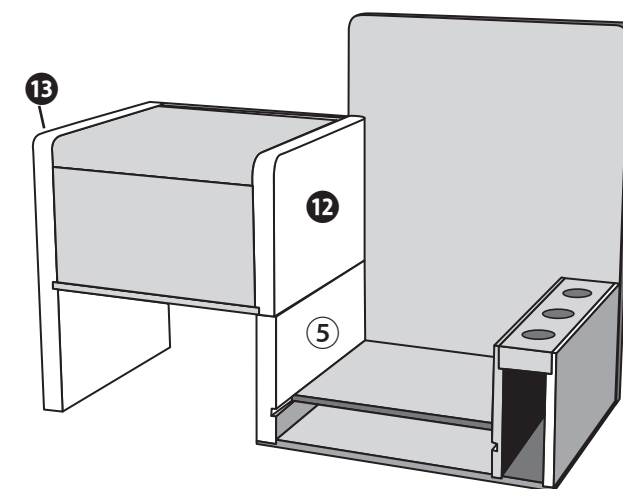
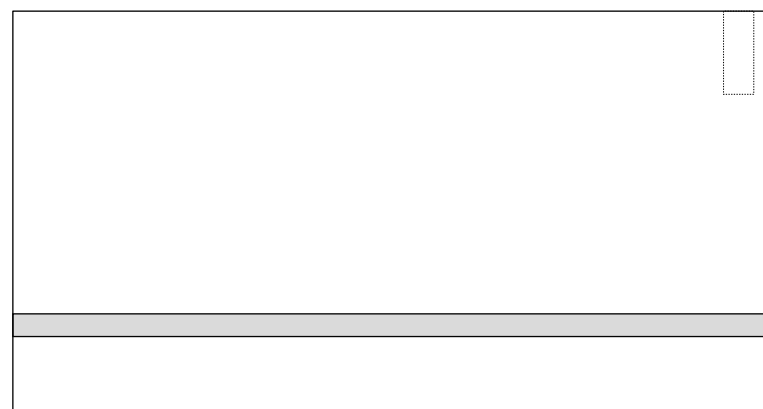


⑫側板右



←カーブ

⑤側板左



# オープンラック 下絵用紙 (B4 サイズ)

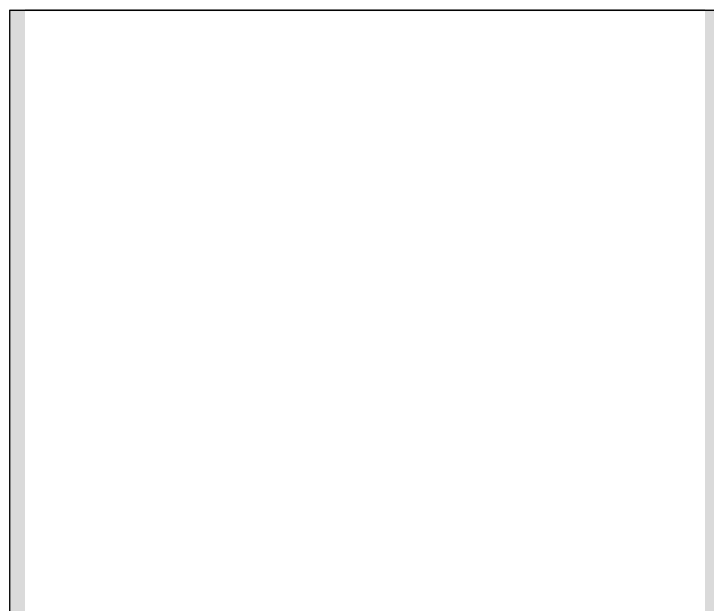
※このページの木部はほれません。  
※グレーの部分は組立時にかくれて見えなくなります。

年 組 名前

①底板



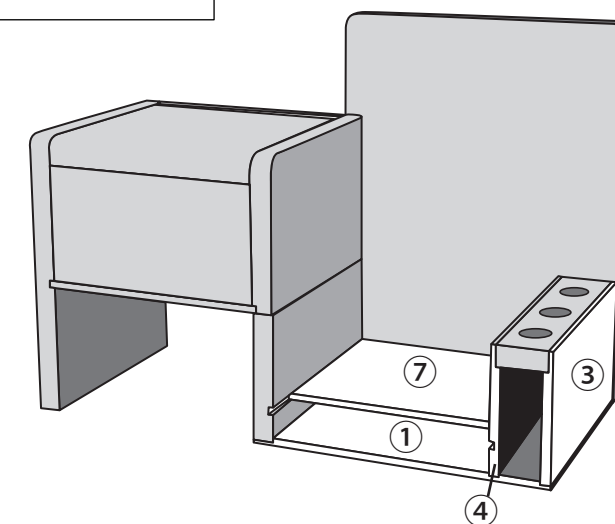
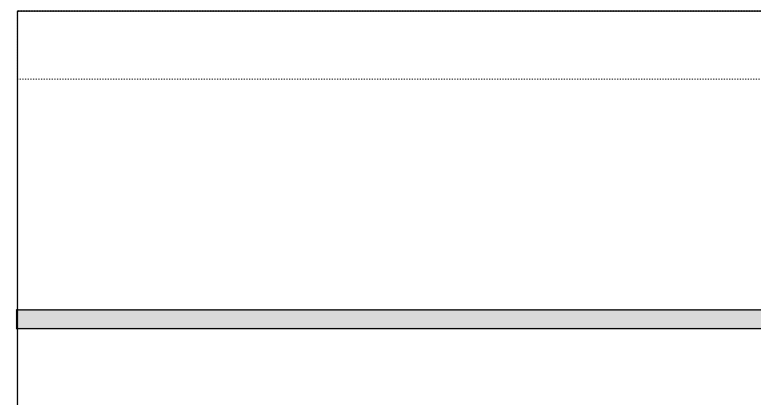
⑦たな板



③ペン立て側板 右



④ペン立て側板 左

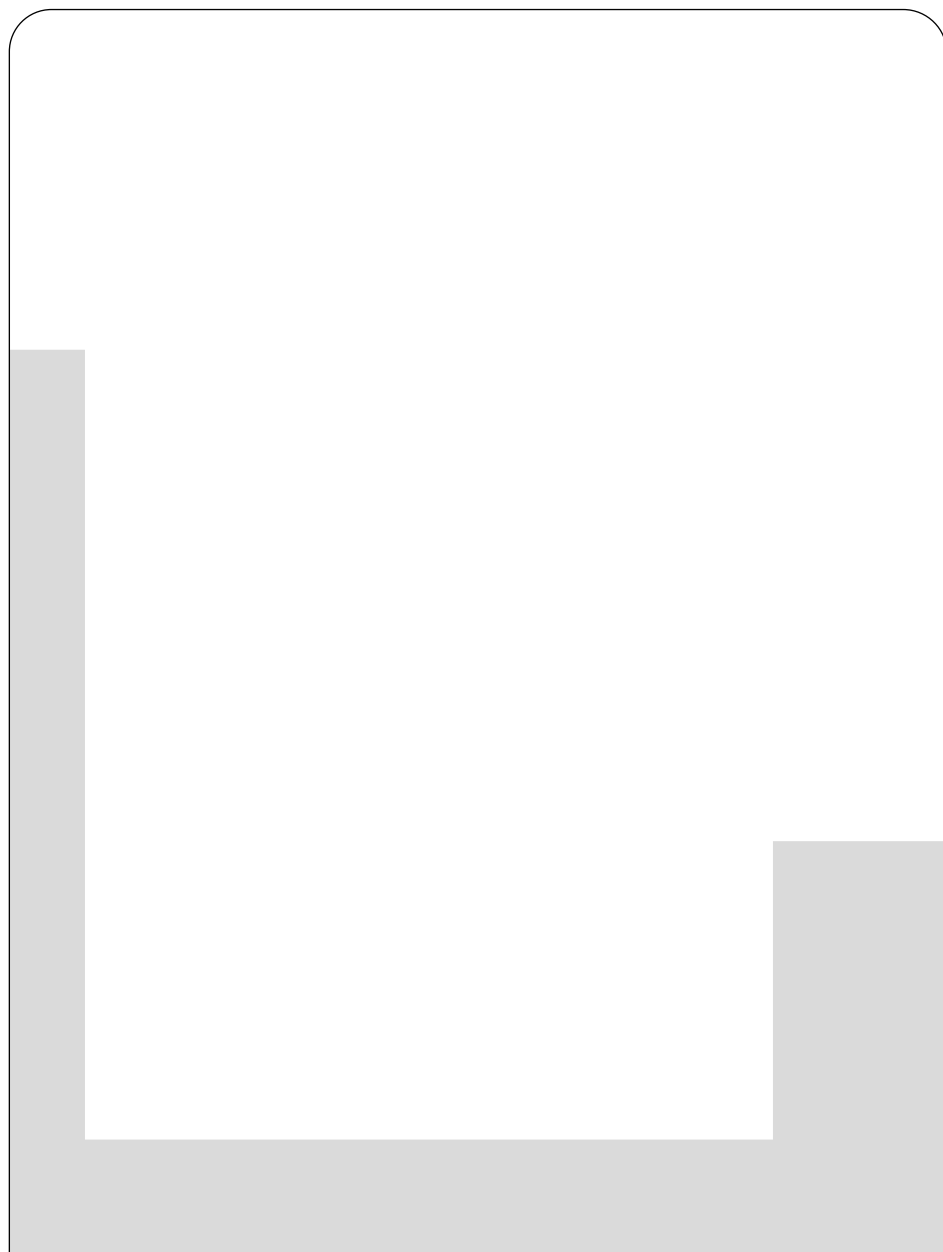


# オープンラック 下絵用紙 (B4 サイズ)

※このページの木部はほれません。  
※グレーの部分は組立時にかくれて見えなくなります。

年 組 名前

⑥背板(表)



⑥背板(裏)

