

※プリントアウトをして、ご使用ください。

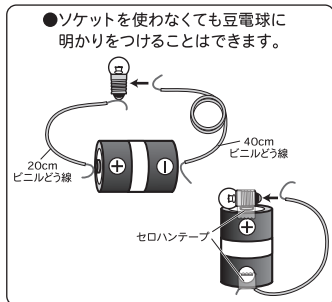
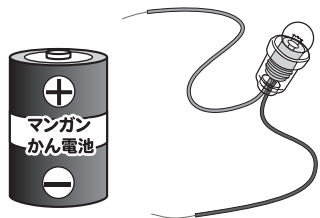
3
理科
561-3586

あかりを
つけよう **ビースライト**

3年 組
名前 _____

—— じっけん ① ワークシート ——

豆電球に明かりがつくつなぎ方をたしかめよう。



どのようにつないでもあかりがつかない時にたしかめましょう。

ソケットに豆電球がしっかり入っていますか？
ぐらぐらしているとあかりはつきません。

かん電池はできるだけ新しいものを使っていますか？
古いかん電池は電池が切れているかもしれません。

■ ためたつなぎ方を下の図に書きましょう。けっか【ついた・つかない】に○を入れましょう。

つなぎ方					
よそう 	よそう 	よそう 	よそう 	よそう 	よそう
けっか	けっか	けっか	けっか	けっか	けっか
ついた・つかない	ついた・つかない	ついた・つかない	ついた・つかない	ついた・つかない	ついた・つかない

わかったこと

※プリントアウトをして、ご使用ください。

3
理科
561-3586

あかりを
つけよう **ビースライト**

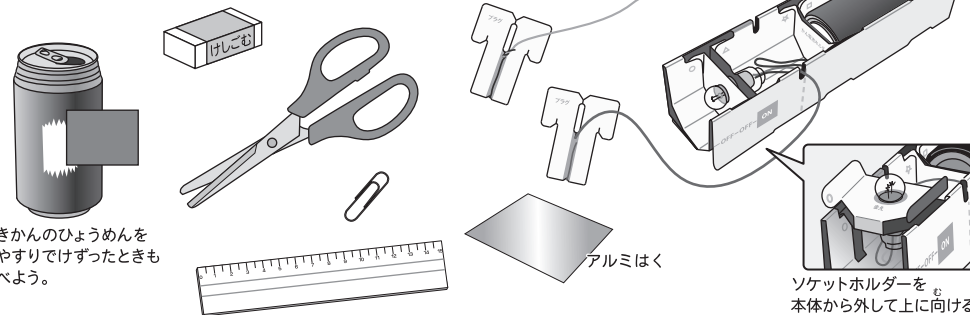
3年 組
名前 _____

—— じっけん ② ワークシート ——

電気を通すもの、通さないものをさがそう。

豆電球のあかりがつくとき、つないだものには電気が通っています。

みのまわりのものをじゅんびして、調べてみよう。



※空きかんのひょうめんを紙やすりでけずったときも調べよう。

ソケットホルダーをも、本体から外して上に向けると、豆電球が見やすくなります。

■ 電気を通すものには○、通さないものには×をつけましょう。

※じっけん後はかん電池を外しておきましょう。

調べるもの	よそう	けっか
アルミはく		

調べるもの	よそう	けっか

わかったこと