

かみざら コロコロ

ころがるうごきをいがした
たのしいさくひんを
つくろう!

たかさ
20cm

はばがひろくて
かざりつけ
しやすい!
(よこはば 15.5cm)

くみたてカンタン!
じょうぶな だいし



セットをいよう

えんたいし	2
じくたいし	2
パステルデザインペーパー(あか/うすき)	1
パステルデザインペーパー(あお/きみどり)	1
いろがみ(10しょく)セット	1
さくひんカード	1

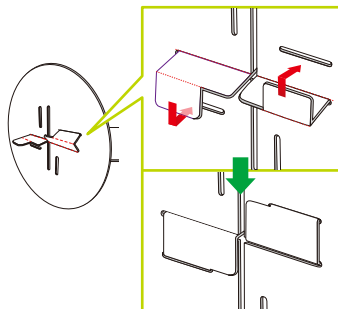
つくりかた

1 えんたいしに じくたいし
を さしこむ。

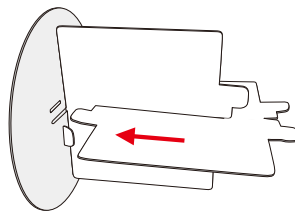
じゅうじの
ところに
さしこむ

⚠️ じくたいしの
おきに
ちゅうい
まんなかのみそが
みじかいほうを
さしこむよ

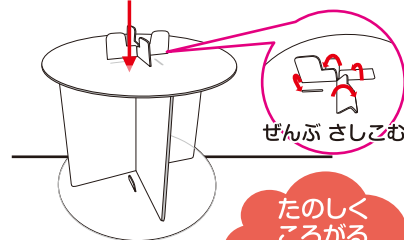
2 さしこんだ じくたいしの
さきをおって、よこの
あなに さしこんで とめる。



3 もう1まいの じくたいし
をしたえのように さし
こみ、2とおなじように
さきをおって とめる。



4 はんたいがわにも おなじように
えんたいしを とりつけたら
だいしの かんせい!



たのしく
ころがる
かざりつけを
しよう!!