

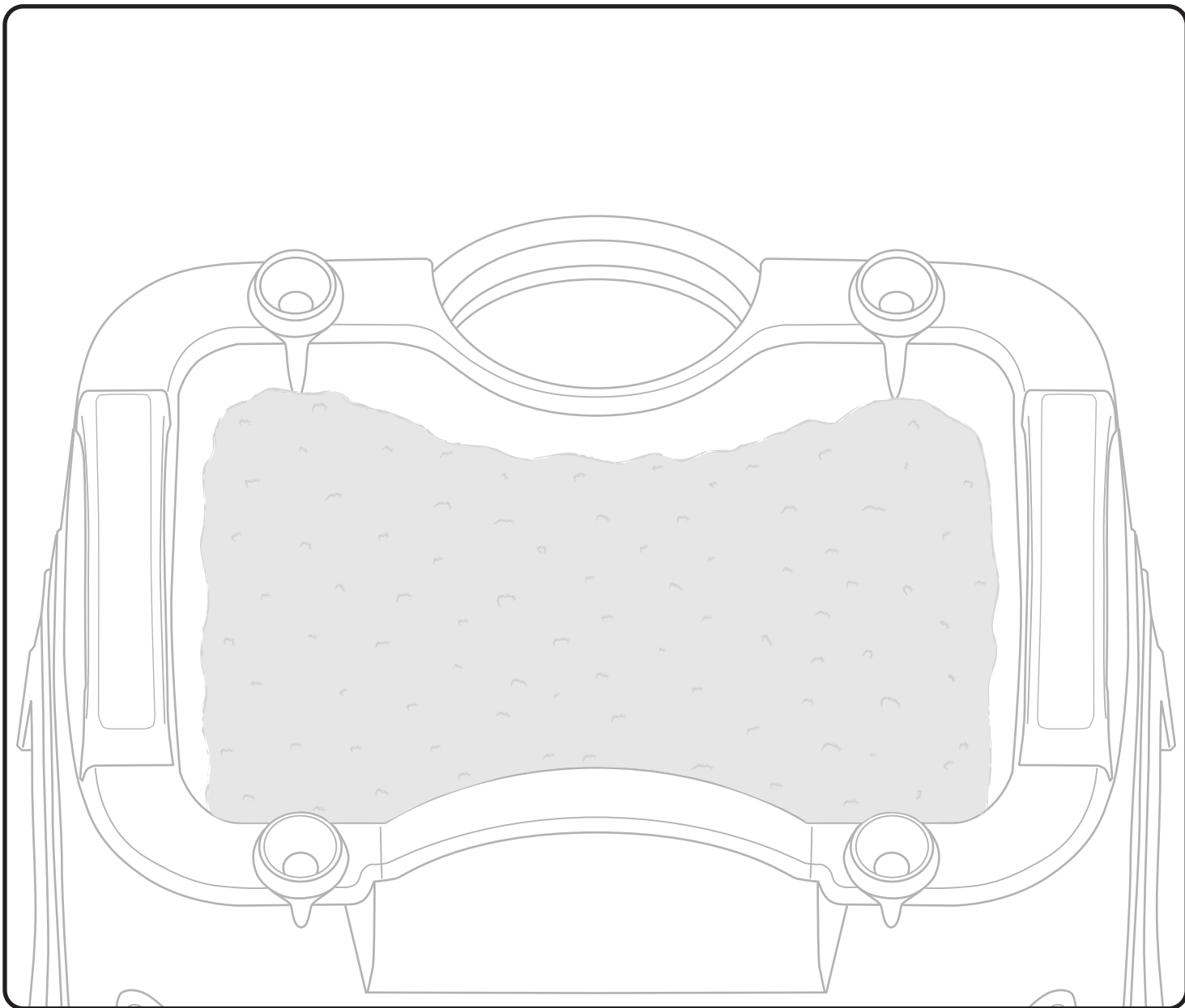
# あさがお かんさつにつき

がつ にち てんき( )

ねん

くみ

なまえ



---

---

---

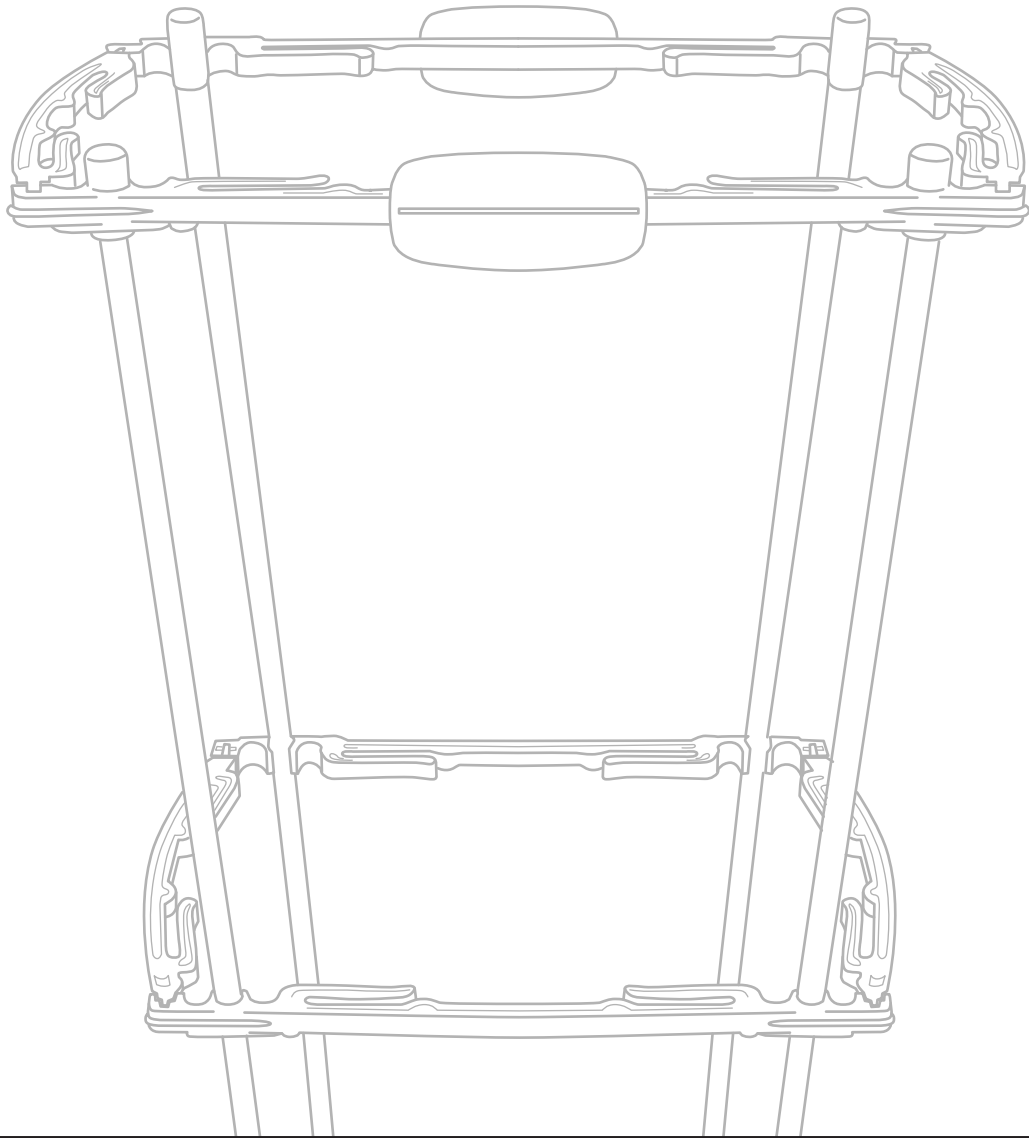
# あさがお かんさつにつき

がつ にち てんき( )

ねん

くみ

なまえ



---

---

---

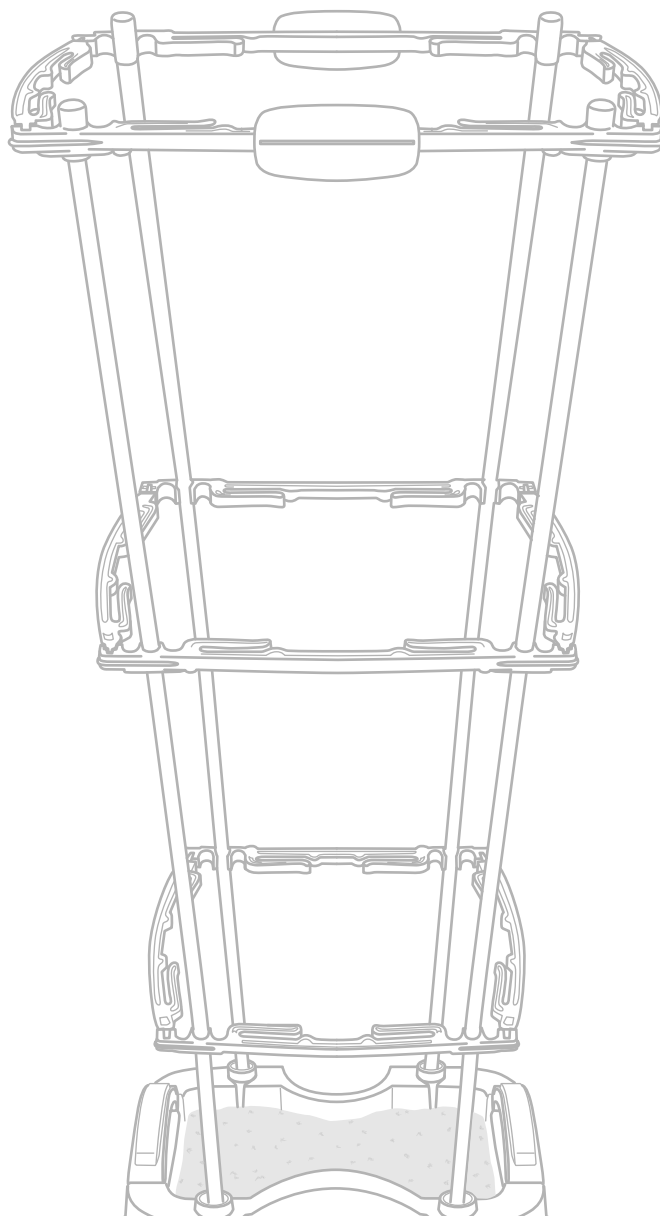
# あさがお かんさつにつき

がつ にち てんき( )

ねん

くみ

なまえ



---

---

---

※点線で切り取り、コピーをしてご使用ください。

あさがお かんさつにつき

が づ に ち てんき ( )

ねん

くみ

なまえ

Blank rectangular box for writing.

Large blank rectangular box for writing.

Three horizontal lines for writing.